



[corsair.com](http://corsair.com)

EMAIL: [support@corsair.com](mailto:support@corsair.com)  
FACEBOOK: [facebook.com/corsairmemory](https://facebook.com/corsairmemory)  
BLOG: [corsair.com/blog/](http://corsair.com/blog/)



FORUM: [forum.corsair.com](http://forum.corsair.com)  
TWITTER: [twitter.com/corsairmemory](https://twitter.com/corsairmemory)  
H60 PAGE: [corsair.com/h60](http://corsair.com/h60)

USA and CANADA: (800) 205-7657 | INTERNATIONAL: (510) 657-8747 | FAX: (510) 657-8748



46221 Landing Parkway • Fremont • California • 94538 • USA

**QUICK START GUIDE**  
GUIDE DE DÉMARRAGE RAPIDE  
SCHNELLSTARTANLEITUNG  
GUIDA INTRODUTTIVA  
GUÍA BREVE DE INICIO  
КРАТКОЕ РУКОВОДСТВО

# H60

**HIGH-PERFORMANCE HYDRO CPU COOLER**

**Note: Most newer PC cases include a CPU cutout to allow access to the bottom of the motherboard. If your case does not include a cutout, you will need to remove your motherboard from the case before installation.**

**Remarque : la plupart des nouveaux boîtiers de PC comportent un accès facilité au processeur qui permet d'accéder à la base de la carte mère. Si aucun accès n'est prévu sur votre boîtier, vous devrez retirer votre carte mère du boîtier avant de procéder à l'installation.**

**Hinweis: Bei neueren PC-Gehäusen gibt in der Regel eine CPU-Öffnung Zugang zur Unterseite der Hauptplatine. Falls Ihr Gehäuse keine derartige Öffnung aufweist, müssen Sie vor der Installation die Hauptplatine ausbauen.**

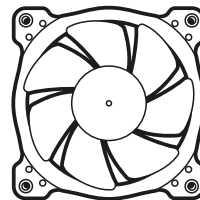
**Nota: la maggior parte dei più recenti case per PC prevede un ritaglio dietro la CPU che consente l'accesso alla parte inferiore della scheda madre. Se il case non include un ritaglio, occorrerà rimuovere la scheda madre dal case prima di procedere con l'installazione.**

**Nota: La mayoría de las carcassas de las nuevas PC incluyen una puerta trasera para el CPU a fin de permitir el acceso a la parte inferior del motherboard. Si su carcasa no tiene esta entrada, deberá retirar el motherboard de la carcasa antes de la instalación.**

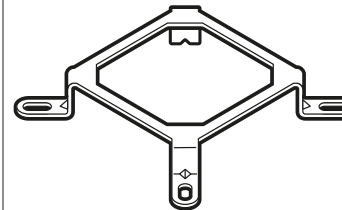
**Примечание. На большинстве современных корпусов ПК имеется прорезь для предоставления доступа к нижней части материнской платы. Если на вашем корпусе нет такой прорези, то перед установкой необходимо удалить материнскую плату из корпуса.**

## Included Hardware

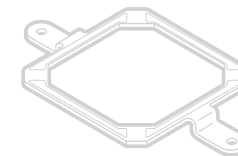
Highlighted parts for Intel installation only • Les sections en surbrillance concernent uniquement l'installation Intel • Die markierten Passagen beziehen sich nur auf die Intel • Parti evidenziate solo per l'installazione di Intel • Componentes de instalación solamente para Intel • Части, выделенные цветом, только для установки Intel



**A**  
FAN



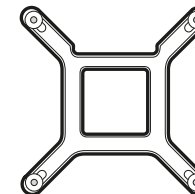
**B**  
INTEL



**C**  
AMD



**D**  
x4



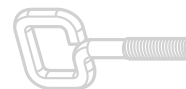
**E**  
Intel LGA 1155/1156/1366 BACK PLATE



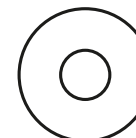
**F**  
x4 LGA 1155/1156 STANDOFF SCREWS



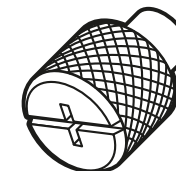
**G**  
x4 LGA 2011 STANDOFF SCREWS



**H**  
x2 AMD



**I**  
x4 WASHER



**J**  
x4 THUMBSCREWS

## Install the Fan and Radiator

Installation du ventilateur et du radiateur • Lüfter und Kühler einbauen •  
 Installare la ventola e il radiatore • Instale el ventilador y el radiador •  
 Установите вентилятор и радиатор

Attach the radiator and the fan as shown. For the best cooling performance, we recommend mounting the fan as an air-intake to your PC case.

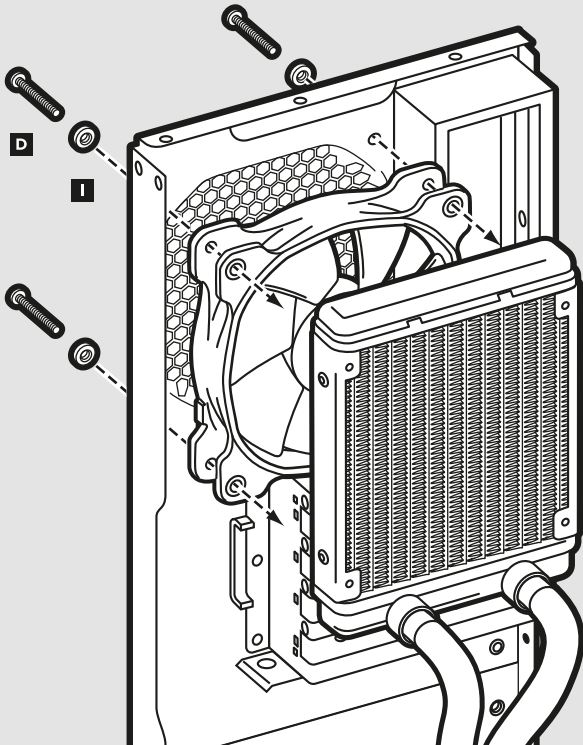
Attachez le radiateur et les ventilateurs, comme illustré. Pour des performances de refroidissement optimales, nous vous recommandons d'installer les ventilateurs comme une entrée d'air sur la tour de votre ordinateur.

Befestigen Sie wie abgebildet den Kühler und die Lüfter. Für bestmögliche Kühlleistung empfehlen wir, die Lüfter als Lufteinlass des PC-Gehäuses zu montieren.

Collegare il radiatore e le ventole come illustrato. Per ottenere le prestazioni di raffreddamento migliori, si consiglia di montare le ventole come aspiratori d'aria al case del PC.

Fije el radiador y los ventiladores tal como se muestra. Para una refrigeración óptima, recomendamos montar los ventiladores como entradas de aire en la carcasa del PC.

Установите радиатор и вентиляторы, как показано на рисунке. Для более эффективного охлаждения рекомендуется установить вентиляторы таким образом, чтобы они нагнетали воздух внутрь корпуса.



## Install the Intel Backplate

Installez la plaque arrière • Rückwand zusammenbauen und montieren •  
 Installare la piastra posteriore • Instale la placa de soporte • Установите опорную пластину

Install the Intel Backplate onto the back of your motherboard. Note: Intel LGA 2011 does not require a backplate. Please proceed with to step 3-Intel.

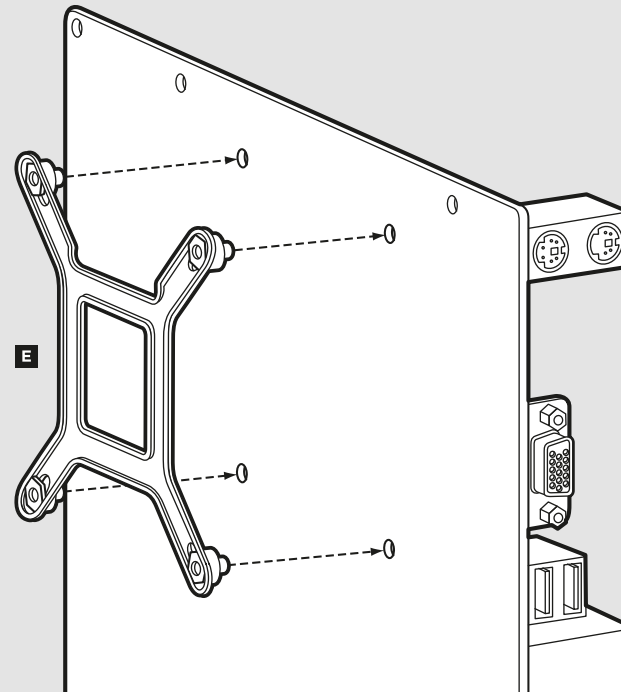
Text: Installez la plaque arrière Intel à l'arrière de la carte mère. Remarque : Intel LGA 2011 ne nécessite aucune plaque arrière. Veuillez passer à l'étape 3-Intel.

Text: Montieren Sie die Intel-Rückwand an der Rückseite der Hauptplatine. Hinweis: Der Intel LGA 2011 erfordert keine Rückwand. Fahren Sie bitte mit Schritt 3 – Intel fort.

Text: Installare la piastra posteriore Intel sul retro della scheda madre. Nota: Intel LGA 2011 non necessita di una piastra posteriore. Andare alla fase 3-Intel.

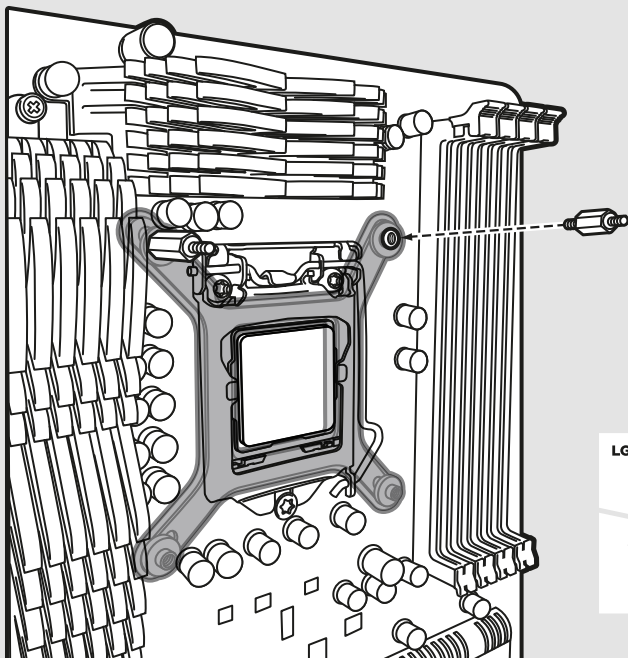
Text: Instale la placa posterior Intel en la parte trasera del motherboard. Nota: El Intel LGA 2011 no requiere una placa posterior. Ahora proceda al paso 3-Intel.

Установите опорную пластину на заднюю часть материнской платы. Примечание. Для Intel LGA 2011 опорная пластина не требуется. Перейдите в шаг 3-Intel.



## Install the Standoff Screws

Installation des vis d'entretoises • Abstandshalter anbringen •  
 Installare le viti del supporto • Instale los tornillos macho-hembra •  
 Установите опорные винты



Install the provided standoff screws. Use F for LGA 1155/1156, and G for LGA 2011. Tighten the screws until secure. Note: Intel LGA 2011 does not require a backplate.

Installez les vis d'entretoises fournies. Utilisez le type F pour LGA 1155/1156, et le type G pour LGA 2011. Serrez bien les vis. Remarque : Intel LGA 2011 ne nécessite aucune plaque arrière.

Schrauben Sie die mitgelieferten Abstandshalter an. Verwenden Sie F für LGA 1155/1156 und G für LGA 2011. Ziehen Sie die Schrauben an, bis sie sicher sitzen. Hinweis: Der Intel LGA 2011 erfordert keine Rückwand.

Installare le viti del supporto. Utilizzare F per LGA 1155/1156 e G per LGA 2011. Stringere saldamente le viti. Nota: Intel LGA 2011 non necessita di una piastra posteriore.

Instale los tornillos macho-hembra incluidos. Use la medida F para los soportes LGA 1155/1156 y la medida G para los LGA 2011. Ajuste bien los tornillos. Nota: El Intel LGA 2011 no requiere una placa posterior.

Установите входящие в комплект опорные винты. Используйте F для LGA 1155/1156 и G для LGA 2011. Затяните винты. Примечание. Для Intel LGA 2011 опорная пластина не требуется.

LGA 1155/1156



F

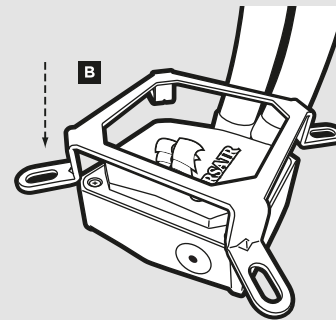


G

LGA2011

## Install the Mounting Bracket

Installation du support de fixation • Montagehalterung anbringen •  
 Installare la staffa di montaggio • Instale la placa de montaje • Установите монтажный кронштейн



Insert the mounting bracket onto the top of the pump as shown.

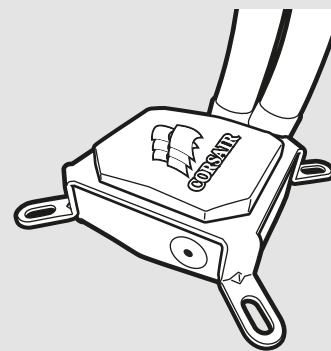
Insérez le support de fixation sur le haut de la pompe comme indiqué.

Stecken Sie die Montagehalterung wie abgebildet auf die Pumpe.

Inserire la staffa di montaggio nella parte superiore della pompa come illustrato.

Inserte la placa sobre la bomba de enfriamiento, como se muestra en la imagen.

монтажный кронштейн над насосом, как показано на рисунке.



5

### Install the Pump Unit

Installez la pompe • Pumpe installieren • Installare la piastra di unità di pompaggio  
Instale la unidad de bomba • Установка насоса

Align the bracket and pump over the standoff screws as shown. Tighten the thumb screws until all four corners are secured.

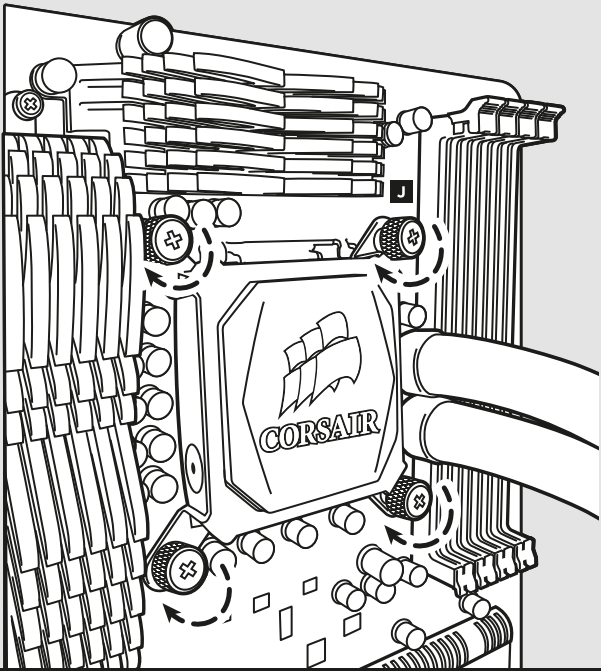
Alignez le support et la pompe sur les vis d'entretoises comme indiqué. Serrez les vis jusqu'à ce que les quatre coins soient bien fixés.

Richten Sie die Halterung und Pumpe über den Abstandshaltern aus, wie in der Abbildung zu sehen. Ziehen Sie die Flügelschrauben gleichmäßig an, bis alle vier Ecken gesichert sind.

Allineare la staffa e la pompa con le viti del supporto come illustrato. Stringere saldamente le viti a galletto su tutti e quattro gli angoli.

Alinee la placa y la bomba de enfriamiento sobre los tornillos macho-hembra, como se muestra en la imagen. Ajuste los tornillos de ajuste manual hasta que las cuatro esquinas estén firmes.

Поместите кронштейн и насос над опорными винтами, как показано на рисунке. Затяните винты до полной фиксации всех четырех углов.

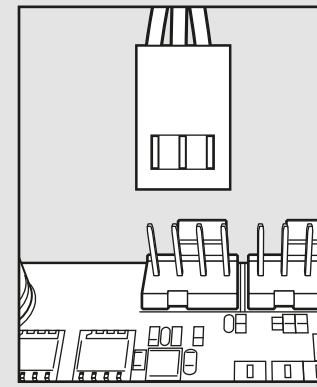


6

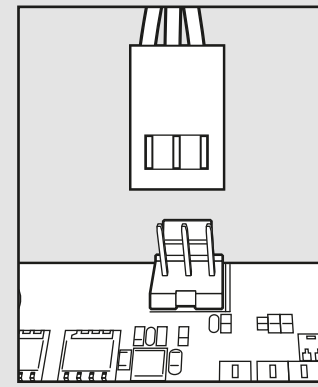
### Connect Power to Fan and Pump

Reliez les ventilateurs et la pompe à l'alimentation • Lüfter und Pumpe anschließen • Collegare ventole e pompa all'alimentazione • Conecte la alimentación de los ventiladores y la bomba • Подключение питания вентиляторов и насоса

4-PIN



3-PIN



Connect the pump power connector to any available 3-pin or 4-pin fan on the motherboard.

Branchez le fil d'alimentation de la pompe à une fiche à trois ou quatre broches libre sur la carte mère.

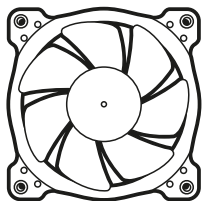
Verbinden Sie den Stecker der Pumpe mit einem beliebigen, freien drei- oder vierpoligen Lüfteranschluss auf der Hauptplatine.

Collegare il connettore di alimentazione della pompa a qualsiasi header per ventola a 3 o 4 pin disponibile sulla scheda madre.

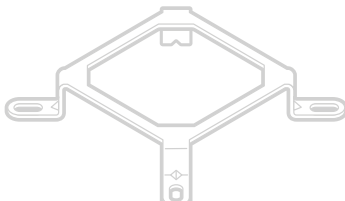
Enchufe el conector de alimentación de la bomba a uno de los cabezales de ventilador de 3 ó 4 patillas de la placa base.

Разъем питания насоса подключите к любому из имеющихся на материнской плате 3-контактных или 4-контактных разъемов питания вентилятора.

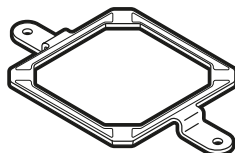
Highlighted parts for AMD installation only • Les sections en surbrillance concernent uniquement l'installation AMD • Die markierten Passagen beziehen sich nur auf die AMD • Parti evidenziate solo per l'installazione di AMD • Componentes de instalación solamente para AMD • Части, выделенные цветом, только для установки AMD



**A**  
FAN



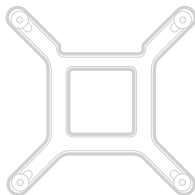
**B**  
INTEL



**C**  
AMD



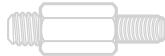
**D**  
x4



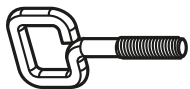
**E**  
Intel LGA 1155/1156/1366 BACK PLATE



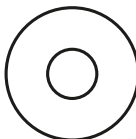
**F**  
x4 LGA 1155/1156 STANDOFF SCREWS



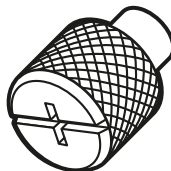
**G**  
x4 LGA 2011 STANDOFF SCREWS



**H**  
x2 AMD



**I**  
x4 WASHER



**J**  
x2 THUMBSCREWS

1

## Install the Fan and Radiator

Installation du ventilateur et du radiateur • Lüfter und Kühler einbauen •  
Installare la ventola e il radiatore • Instale el ventilador y el radiador •  
Установите вентилятор и радиатор

Attach the radiator and the fan as shown. For the best cooling performance, we recommend mounting the fan as an air-intake to your PC case.

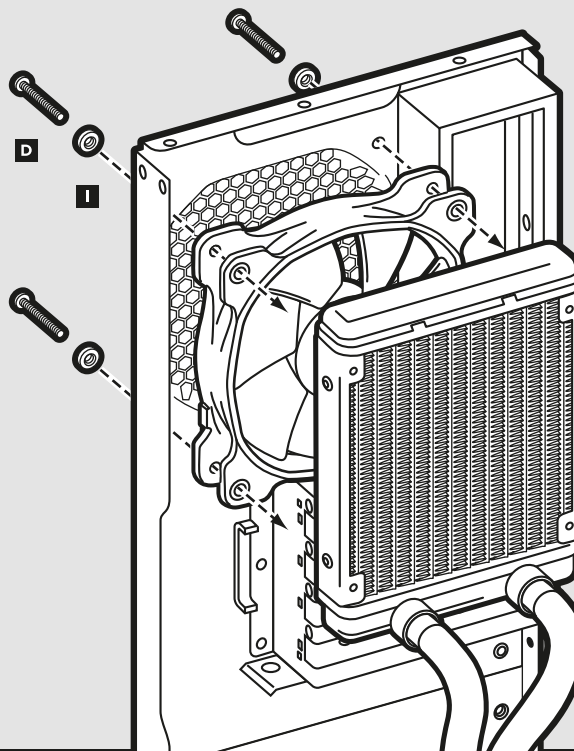
Attachez le radiateur et les ventilateurs, comme illustré. Pour des performances de refroidissement optimales, nous vous recommandons d'installer les ventilateurs comme une entrée d'air sur la tour de votre ordinateur.

Befestigen Sie wie abgebildet den Kühler und die Lüfter. Für bestmögliche Kühlleistung empfehlen wir, die Lüfter als Lufteinlass des PC-Gehäuses zu montieren.

Collegare il radiatore e le ventole come illustrato. Per ottenere le prestazioni di raffreddamento migliori, si consiglia di montare le ventole come aspiratori d'aria al case del PC.

Fije el radiador y los ventiladores tal como se muestra. Para una refrigeración óptima, recomendamos montar los ventiladores como entradas de aire en la carcasa del PC.

Установите радиатор и вентиляторы, как показано на рисунке. Для более эффективного охлаждения рекомендуется установить вентиляторы таким образом, чтобы они нагнетали воздух внутрь корпуса.



## Install the Mounting Bracket

Installation du support de fixation • Montagehalterung anbringen •  
 Installare la staffa di montaggio • Instale la placa de montaje • Установите монтажный кронштейн

Insert the mounting bracket onto the top of the pump as shown.

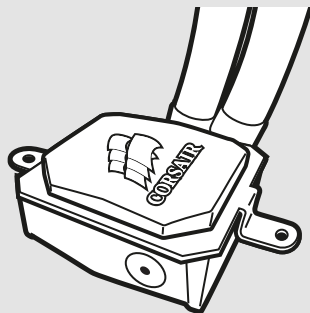
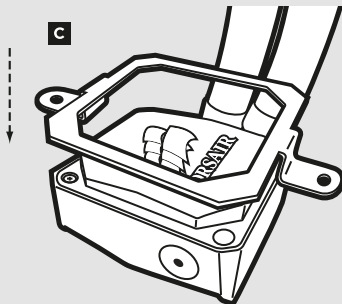
Insérez le support de fixation sur le haut de la pompe comme indiqué.

Stecken Sie die Montagehalterung wie abgebildet auf die Pumpe.

Inserire la staffa di montaggio nella parte superiore della pompa come illustrato.

Inserte la placa sobre la bomba de enfriamiento, como se muestra en la imagen.

монтажный кронштейн над насосом, как показано на рисунке.



## Prepare the Mounting Bracket

Préparation du support de fixation • Montagehalterung vorbereiten •  
 Preparare la staffa di montaggio • Prepare la placa de montaje •  
 Подготовьте монтажный кронштейн

Insert the AMD screw clips and secure with the screws as shown. Do not tighten the thumb screws all the way.

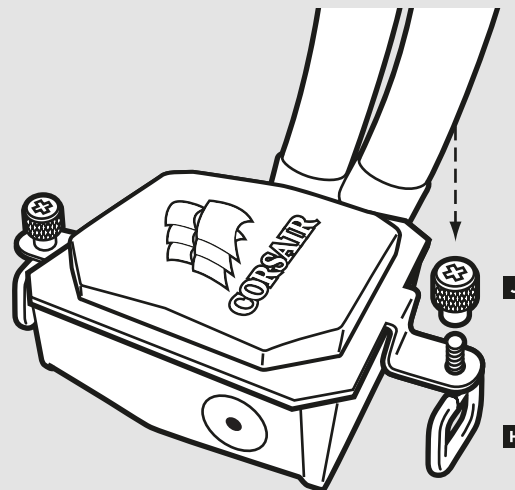
Insérez les clips AMD et fixez-les à l'aide des vis comme indiqué. Ne serrez pas les vis à fond.

Setzen Sie die AMD-Schraubend Clips ein und ziehen Sie die Schrauben wie abgebildet an. Ziehen Sie die Flügelschrauben noch nicht fest an.

Inserire i fermi per viti AMD e stringerli con le viti come illustrato. Non stringere le viti a galletto completamente.

Inserte los clips del soporte AMD y ajústelos con los tornillos, como se muestra en la imagen. No apriete los tornillos de ajuste manual excesivamente.

Вставьте винтовые зажимы AMD и закрепите винты, как показано на рисунке. Не затягивайте винты до конца.





## Install the Pump Unit

Installez la pompe • Pumpe installieren • Installare la piastra di unità di pompaggio • Instale la unidad de bomba • Установка насоса

Align the bracket with the Stock AMD mounting clips as shown. Tighten the thumb screws until secure.

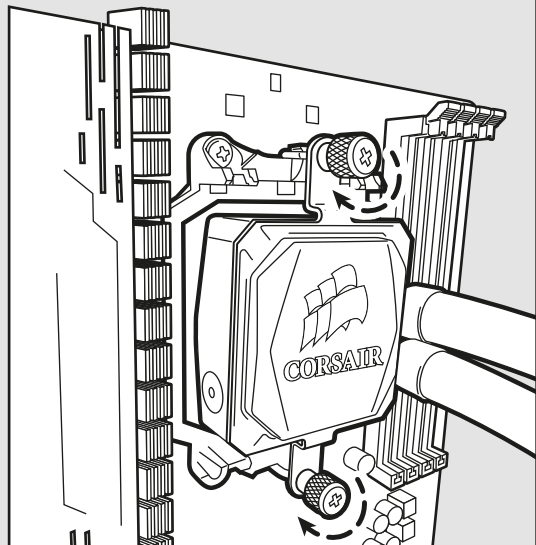
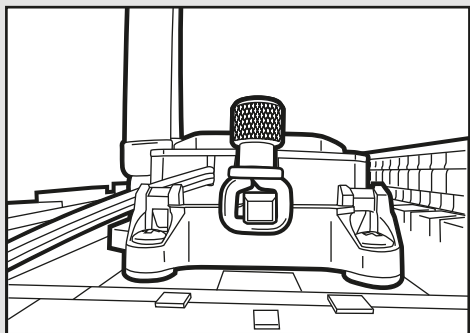
Alignez le support avec les clips de fixation du dissipateur AMD comme indiqué. Serrez bien les vis

Richten Sie die Halterung über den AMD-Montageclips aus, wie in der Abbildung zu sehen. Ziehen Sie die Flügelschrauben nun fest an.

Allineare la staffa con i fermi di montaggio AMD come illustrato. Stringere saldamente le viti a galletto.

Alinee la placa y los clips de la unidad Stock AMD, como se muestra en la imagen. Ajuste los tornillos de ajuste manual hasta que estén firmes.

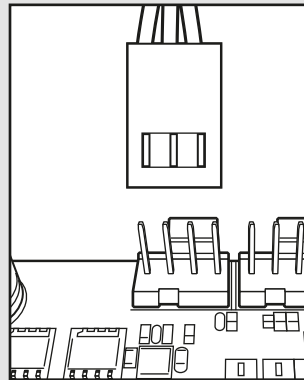
Поместите кронштейн относительно стандартных зажимов AMD, как показано на рисунке. Затяните винты до конца.



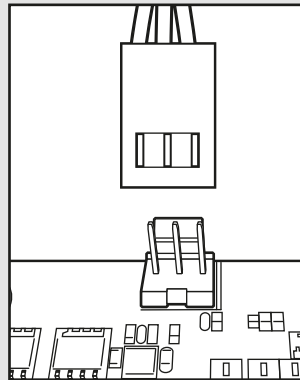
## Connect Power to Fan and Pump

Reliez les ventilateurs et la pompe à l'alimentation • Lüfter und Pumpe anschließen • Collegare ventole e pompa all'alimentazione • Conecte la alimentación de los ventiladores y la bomba • Подключение питания вентиляторов и насоса

### 4-PIN



### 3-PIN



Connect pump power connector to any available 3-pin or 4-pin fan on the motherboard.

Branchez le fil d'alimentation de la pompe à une fiche à trois ou quatre broches libre sur la carte mère.

Verbinden Sie den Stecker der Pumpe mit einem beliebigen, freien drei- oder vierpoligen Lüfteranschluss auf der Hauptplatine.

Collegare il connettore di alimentazione della pompa a qualsiasi header per ventola a 3 o 4 pin disponibile sulla scheda madre.

Enchufe el conector de alimentación de la bomba a uno de los cabezales de ventilador de 3 ó 4 patillas de la placa base.

Разъем питания насоса подключите к любому из имеющихся на материнской плате 3-контактных или 4-контактных разъемов питания вентилятора.



## FAQ

### 1. How do I know the direction of the air flow of the fan?

In arrow located on the side of the fan indicates the direction of air flow.

### 2. Can I reuse the pre-applied thermal paste on the H60 for a re-installation?

Re-installation of the H60 cooler will require you clean off the pre-applied thermal paste and apply an aftermarket paste.

### 3. Where can I purchase additional Radiator screw for push/pull Configuration?

Additional screws can be purchase from [www.corsair.com](http://www.corsair.com)

### 4. Do I mount the radiator hose up or down?

For optimized cooling, Corsair recommends the radiator is mounted hose down.

### 1. Comment savoir dans quelle direction le flux d'air du ventilateur se déplace ?

Une flèche située sur le côté du ventilateur indique la direction du flux.

### 2. Est-il possible de réutiliser la pâte thermique pré-appliquée sur le H60 en vue d'effectuer une nouvelle installation ?

Pour réinstaller le dissipateur thermique H60, il vous faudra d'abord nettoyer la pâte thermique pré-appliquée pour la remplacer par une autre pâte neuve.

### 3. Où peut-on se procurer des vis de radiateurs supplémentaires pour la configuration « Push-Pull » ?

Vous pouvez acheter ces vis sur le site Web [www.corsair.com](http://www.corsair.com)

### 4. Lors de l'installation du radiateur, le tuyau doit-il être placé en haut ou en bas ?

Pour un refroidissement optimal, Corsair recommande que le tuyau soit placé vers le bas.

### 1. Wie erkenne ich die Richtung des Luftstroms, der durch den Lüfter erzeugt wird?

Die Richtung des Luftstroms wird durch einen Pfeil auf der Seite des Lüfters signalisiert.

### 2. Kann ich die auf dem H60 aufgetragene Wärmeleitpaste bei einer Neuinstallation wiederverwenden?

Bei der Neuinstallation des H60-Kühlsystems muss die aufgetragene Wärmeleitpaste entfernt und eine neue Paste aufgetragen werden.

### 3. Wo kann ich zusätzliche Kühlerschrauben für eine „Push-Pull-Konfiguration“ erwerben?

Zusätzliche Schrauben können Sie auf [www.corsair.com](http://www.corsair.com) erwerben.

### 4. Wird der Kühler mit der Leitung nach oben oder nach unten montiert?

Um ein optimales Kühlergebnis zu erreichen, empfiehlt Corsair, den Kühler mit der Leitung nach unten zu montieren.

### 1. Come si determina la direzione del flusso d'aria della ventola?

La freccia situata sulla parte laterale della ventola indica la direzione del flusso d'aria.

### 2. È possibile riutilizzare la pasta termoconduttiva preapplicata sull'H60 per una seconda installazione?

Per reinstallare il dissipatore di calore H60 è necessario rimuovere la pasta termoconduttiva preapplicata e applicarne una nuova da acquistarsi sul libero mercato.

### 3. Dove si può acquistare una vite aggiuntiva con configurazione "push-pull" per il radiatore?

È possibile acquistare viti aggiuntive sul sito [www.corsair.com](http://www.corsair.com).

### 4. Il radiatore va montato con il manicotto rivolto verso l'alto o verso il basso?

Per un raffreddamento ottimale, Corsair consiglia di montare il radiatore con il manicotto rivolto verso il basso.

### 1. ¿Cómo puedo saber el sentido en que circula el aire del ventilador?

En el lateral del ventilador hay una flecha que indica el sentido del flujo de aire.

### 2. ¿Puedo reutilizar la pasta térmica que venía aplicada en el H60 para volver a instalar el refrigerador?

Para volver a instalar el refrigerador H60 es preciso limpiar a fondo la pasta térmica que venía aplicada de fábrica y aplicar una capa de pasta nueva, adquirida a tal efecto.

### 3. ¿Dónde puedo comprar un tornillo adicional de Radiador para configurarlo en modo push/pull (empuje/extracción)?

Se pueden comprar tornillos adicionales en [www.corsair.com](http://www.corsair.com)

### 4. ¿Debo montar el radiador con el tubo hacia arriba o hacia abajo?

Para una refrigeración óptima, Corsair recomienda montar el radiador con el tubo hacia abajo.

### 1. Как определить направление воздушного потока вентилятора?

Стрелка на боковой части вентилятора обозначает направление воздушного потока.

### 2. Можно ли повторно использовать нанесенную термопасту для переустановки H60?

Переустановка системы охлаждения H60 требует удаления остатков нанесенной термопасты и нанесения новой термопасты.

### 3. Где можно приобрести дополнительный винт для радиатора приточно-вытяжной конфигурации?

Дополнительные винты можно приобрести на сайте [www.corsair.com](http://www.corsair.com)

### 4. Должен ли шланг радиатора быть направлен вверх или вниз?

Для оптимального охлаждения Corsair рекомендует устанавливать радиатор шлангом вниз.

**Thank you for purchasing the Corsair Hydro Series H60 High-Performance Liquid CPU Cooler.**

This Quick Start Guide will help you install the H60.  
Please visit: [corsair.com/h60](http://corsair.com/h60) to download a detailed user guide or to obtain technical support.

**Merci d'avoir acheté le dissipateur à liquide pour processeur hautes performances Corsair Hydro Series H60.**

Ce guide de démarrage rapide vous aidera à installer le H60.  
Rendez-vous sur [corsair.com/h60](http://corsair.com/h60) pour télécharger un guide d'utilisation complet ou pour obtenir de l'assistance technique.

**Vielen Dank, dass Sie sich für den Corsair Hochleistungs-Prozessorkühler Hydro Series H60 mit Kühlmittel entschieden haben.**

Diese Schnellstartanleitung führt Sie durch die Installation des H60.  
Auf [corsair.com/h60](http://corsair.com/h60) können Sie ein umfassendes Benutzerhandbuch herunterladen und technischen Support erhalten.

**Grazie per aver acquistato il sistema di raffreddamento a liquido per CPU ad alte prestazioni Corsair Hydro Series H60.**

Questa guida introduttiva illustrerà l'installazione di H60.  
Visitare [corsair.com/h60](http://corsair.com/h60) per scaricare la guida utente completa o per ottenere supporto tecnico.

**Gracias por adquirir el sistema de enfriamiento líquido de alto rendimiento Hydro Series H60 de Corsair.**

Esta guía breve de inicio le ayudará a instalar el producto.  
Si desea descargar una Guía del usuario detallada o solicitar asistencia técnica, visite [corsair.com/h60](http://corsair.com/h60)

**Благодарим за приобретение высокопроизводительной системы охлаждения процессора Corsair Hydro Series H60.**

Здесь приводится краткая информация об установке системы охлаждения H60.  
Загрузить подробное руководство пользователя и получить техническую поддержку можно на веб-сайте [corsair.com/h60](http://corsair.com/h60)

