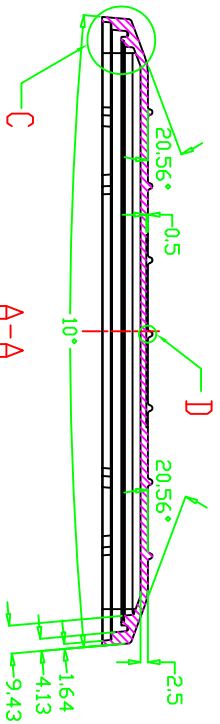
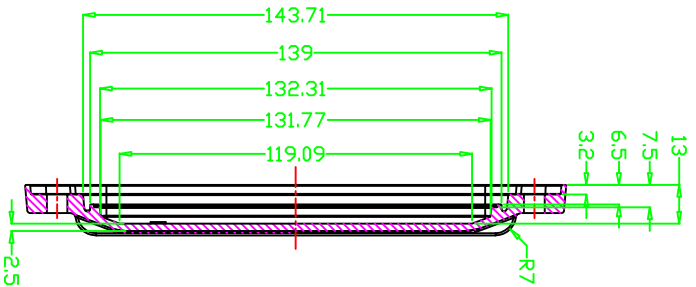
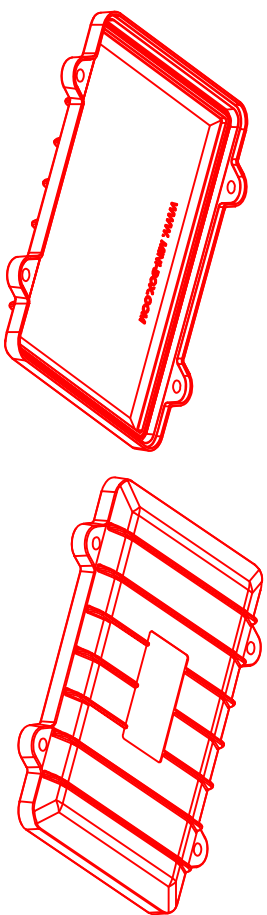


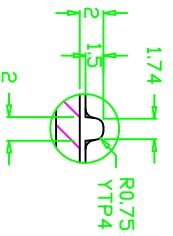
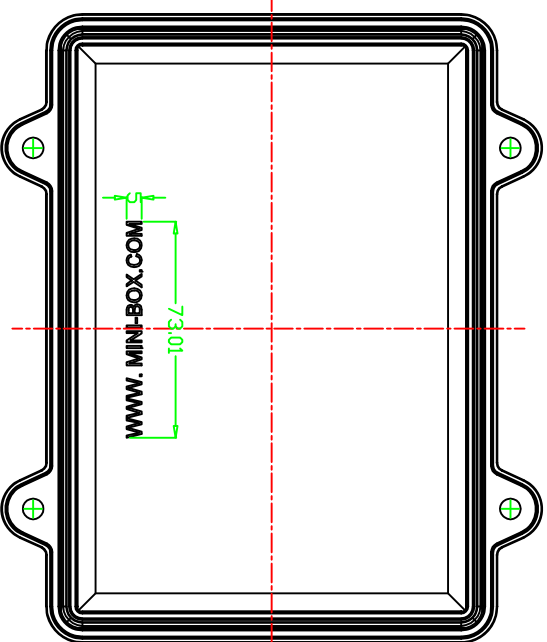
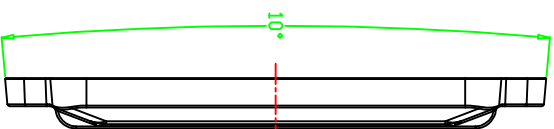
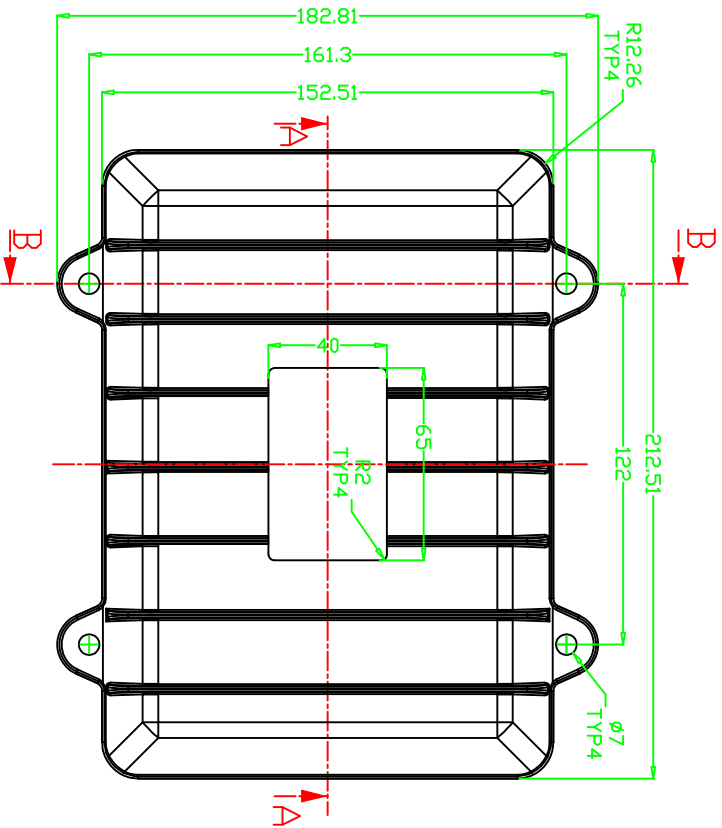
C 2:1



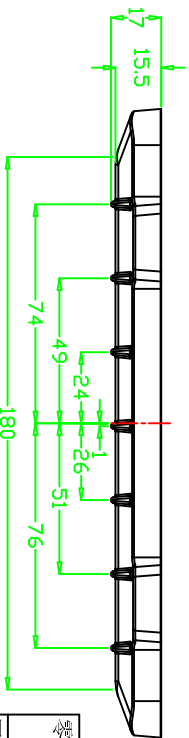
A-A



B-B



D 4:1



零件名称 PART NO		Cover 产品图		设计 DESIGN	审核 EXAMINE
图号 DWG NO	材质 MATERIAL	缩水 SHRINKAGE	铝合金	工艺 CRAFT	批准 APPD
页码 PAGE NO	比例 SCALE	单位 UNIT	1:1	MVAS Product Engineering Co. 雄业精密模具制品有限公司	