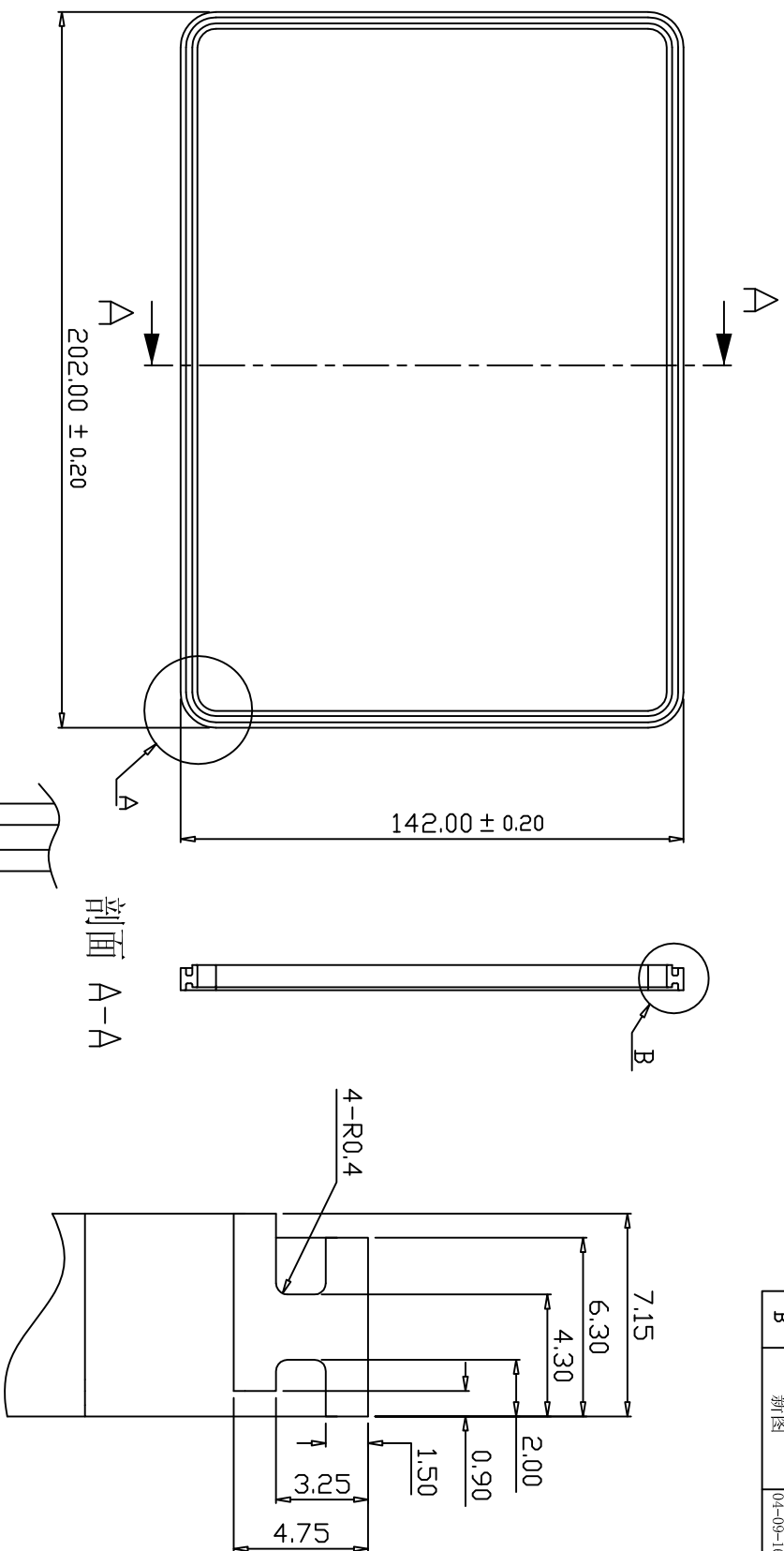


版本	修改	日期	备注
B	新图	04-09-16	

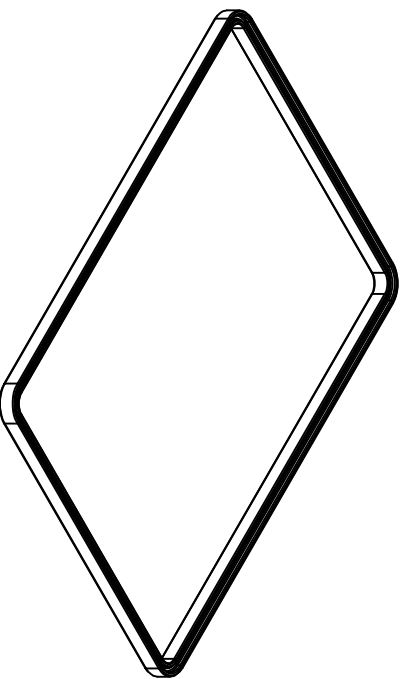


视图 A
scale 2:1

剖面 A-A

说明:

- 1、产品周边不能有披峰。
- 2、产品不能有缺胶或撕裂现象。
- 3、未注公差 $\pm 0.1\text{mm}$ 。



APPLICATION		NEXT ASSY USED ON		DIMENSIONS ARE IN INCHES		DRAWN		NAME		DATE	
DD NOT SCALE DRAWING		FINISH --		TOLERANCES: FRACTIONAL \pm ANGULAR: MACH. TWO PLACE DECIMAL \pm THREE PLACE DECIMAL \pm		CHECKED		MVA S Product Engineering Co.			
		MATERIAL 硅胶		BEND \pm		ENG APPR		颜色: 黑色			
				R10.00		MFG APPR		COMMENTS:		SIZE DWG. NO. A	
				R8.50		QA				SCALE: 1	
				R6.75						WEIGHT:	
				R5.25						SHEET 1 OF 1	
				R10.00						REV.	
				scale 2:1							
				视图 A							
				剖面 A-A							
				202.00 \pm 0.20							
				142.00 \pm 0.20							
				7.15							
				6.30							
				4.30							
				2.00							
				0.90							
				1.50							
				3.25							
				4.75							
				4-R0.4							
				R5.25							
				R6.75							
				R8.50							
				R10.00							
				硅胶							
				FINISH --							
				MATERIAL							
				TWO PLACE DECIMAL \pm							
				THREE PLACE DECIMAL \pm							
				ANGULAR: MACH.							
				FRACTIONAL \pm							
				DIMENSIONS ARE IN INCHES							
				DD NOT SCALE DRAWING							
				NEXT ASSY USED ON							
				APPLICATION							

MVA S Product Engineering Co.
雄业精密模具制品有限公司
gasket